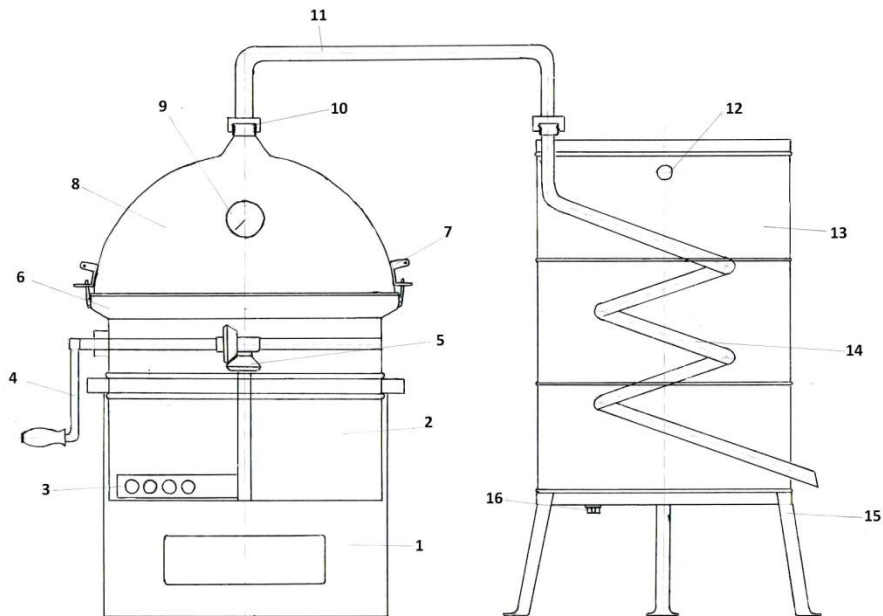


Crtež sestavnih delova kazan za pečenje rakije
od 25 i 35 litara sa i bez mešalice



1. Ložište
2. Kotao - Kazan
3. Lopata mešača
4. Mešač
5. Zupčanik
6. Vodeno zaptivanje
7. Ručka kapaka
8. Kapak

9. Termometar
10. Holender
11. Spojna cev
12. Cev za oticanje vode
13. Hladnjak
14. Spirala
15. Nogare
16. Čep za ispust vode

Tehnički podaci:

		<u>Kazan:</u>	<u>Hladnjak:</u>	<u>Spojna cev:</u>
Zapremina:	lit.	25 i 35	60	
Visina:	mm	620	630	
Širina:	mm	460	420	550
Masa:	kg	20	10	

Materijali:**Kotao:** bakarni lim 99,99% čistoće**Ložište:** kotlovski lim**Hladnjak:** pocinkovani lim / Prohromski lim**Spirala i cev:** bakarna cev**Meki lem:** kalaj**Debljina / mm:**

1 i 1,5

1,5

0,55

Ø 22 x 1

Sn97Cu3%