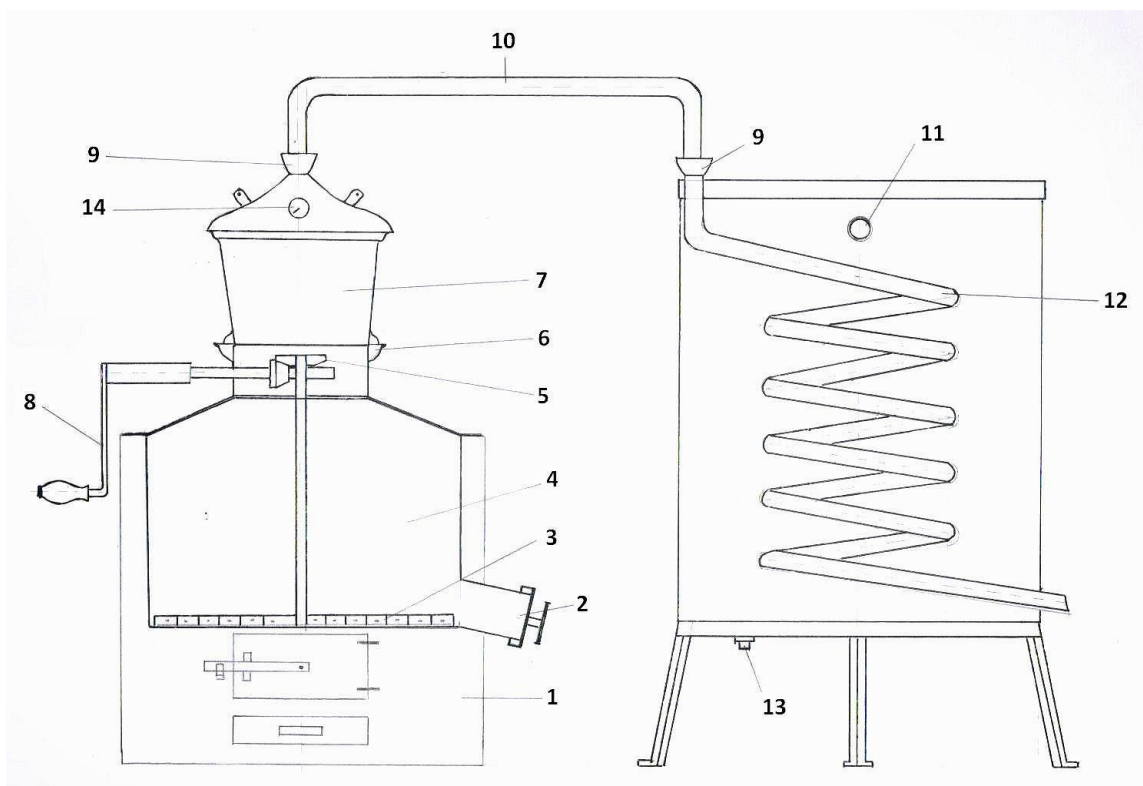


Crtež sastavnih delova kazan za rakiju
od 80 litara sa mešalicom, ulivom i izlivom



- | | |
|--|--|
| 1. Ložište | 8. Mešač / El motor |
| 2. Ispusni otvor | 9. Šoljica - vodeno zaptivanje |
| 3. Mešalica - rucna ili elektro | 10. Spojna cev - Lula |
| 4. Kotao | 11. Cev za oticanje vode |
| 5. Zupčanik | 12. Spirala 5 navoja ili Cilindar |
| 6. Venac - vodeno zaptivanje | 13. Čep |
| 7. Kapak | 14. Termometar |

**Tehnički
podaci:**

		<u>Kazan:</u>	<u>Hladnjak:</u>	<u>Spojna cev:</u>
Zapremina:	lit.	80	330	
Visina:	mm	1740	1400	
Širina:	mm	830	730	2000
Masa:	kg	97	20	2.5

Materijali:**Debljina/mm**

Kotao: bakarni lim 99,99% čistoće	1.0- 1,5
Ložište: kotlovski lim	1,5
Hladnjak: pocinkovani lim ili prohromski lim	0,55
Spirala ili Cilindar i cev: bakarna cev	Ø28 i 40 x 1
Meki lem: kalaj	Sn97Cu3%